

BRICKMAN 300 ACERO INOXIDABLE

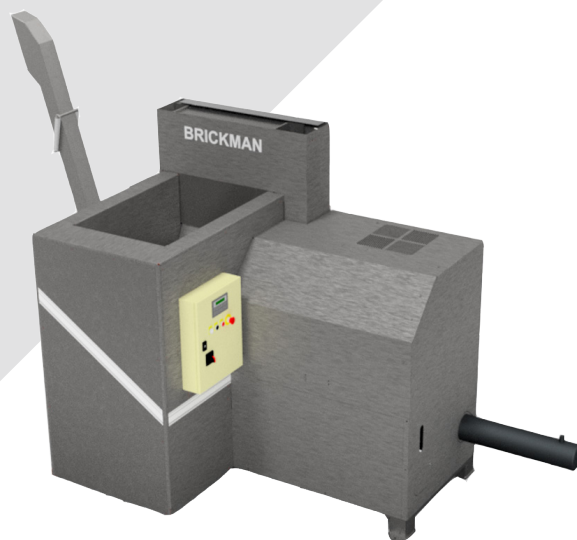
Esta versión de BRICKMAN 300 está diseñada para una compactación eficaz de grandes cantidades de botellas de PET, Tetra Paks y latas de aluminio que contienen líquido. La solución automatizada que ahorra tiempo y es cómoda. Gracias a sus reducidas dimensiones y baja emisión sonora, es posible instalar la BRICKMAN 300 en el interior, cerca de la fuente de residuos.



**SOLUCIÓN
AUTOMÁTICA**



**CAPACIDAD
BOTELLAS DE
PET**



VENTAJAS DE ORWAK



USO MÁS EFICIENTE DEL TIEMPO

Dedique menos tiempo a la manipulación de residuos y más tiempo a sus actividades principales.

MÁS ESPACIO

Nuestra compactadora minimiza el espacio que ocupan los residuos, lo que permite mantener los pasillos y corredores limpios y ordenados.

MENOS COSTES, MÁS VALOR

Más compactación = menos volumen de residuos que transportar para reciclaje y desecho. Las menores necesidades de transporte permiten reducir los costes de transporte y las emisiones de CO₂. La separación de desechos en su punto de origen genera materiales para reciclaje de más alta calidad.

¿POR QUÉ BRICKMAN?

- Soluciones de compactación completamente automatizadas
- Gran reducción de volumen: hasta 20 a 1
- Posibilidades de instalación en interior

ORWAK
PART OF **SULO** GROUP

BRICKMAN

300 ACERO INOXIDABLE

Convierte un gran volumen de material en briquetas compactas para su reciclaje

CÓMODA Y EFICIENTE

BRICKMAN ofrece una manipulación de residuos que ahorra tiempo y es cómoda. La compactadora puede cargarse mientras está funcionando, no hay que abrir ninguna puerta ni tapa para cargar el material y no es necesario atar las briquetas.

Además, células fotoeléctricas opcionales permiten automatizar la función de arranque. La entrada del material y la salida de las briquetas se integran con facilidad en soluciones de sistema.

LOGÍSTICA EXCEPCIONAL

Gracias a las reducidas dimensiones y las bajas emisiones sonoras de BRICKMAN, puede instalarse en el interior cerca de la zona donde se generan los residuos.



MODELO OPTIMIZADO PARA:

RECIPIENTES LLENOS

- Botellas de PET
- Latas de aluminio

CAPACIDAD

- hasta 170 kg/h
- hasta 160 kg/h

DISEÑADA PARA COMPACTAR RECIPIENTES CON LÍQUIDO

Gracias a las características siguientes, esta sólida versión de Brickman 300 está diseñada especialmente para la compactación de botellas y latas de aluminio que contienen líquido:

- Extensión del cilindro de compactación
- Engrase automático de la placa de compactación
- Material reforzado en la cámara de compactación, placa de compactación, cuchillas de corte, pistón guía y ciclo de compactación
- Tolvas, todas las cubiertas, ejes, placa de cubierta guillotina, placa de alimentación, soportes, máquina soporte de refuerzo, guías, placa trasera, freno, soporte a las placas de cubierta y tolva de briquetas en acero inoxidable
- Base de la máquina y placa de compactación galvanizada

ACCESORIOS OPCIONALES

BRICKMAN puede suministrarse con una serie de accesorios; diferentes opciones de tolvas, sistemas de arranque, placas de absorción del ruido, además de dispositivos de calentamiento y enfriamiento.

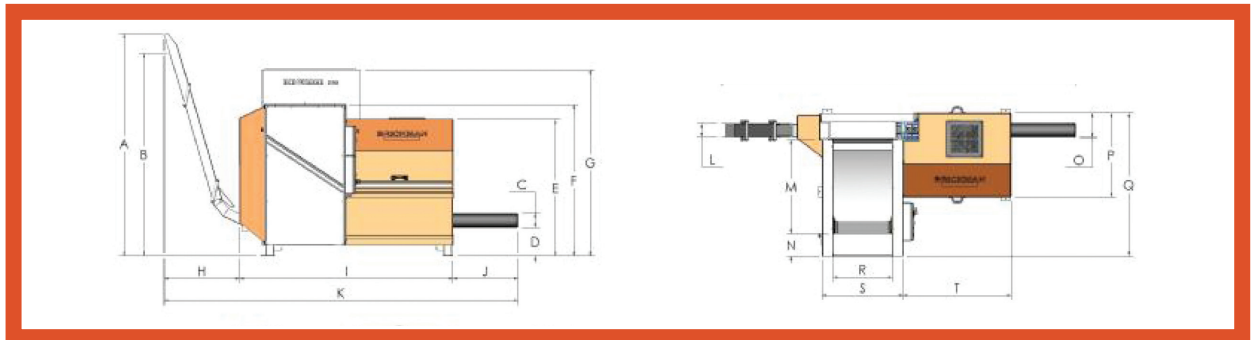
DIMENSIONES & ESPECIFICACIONES

DIMENSIONES (mm)

A	B	C	D	E	F	G	H	I	J	K	L	M	N	O	P	Q	R
2270	1950	Ø145	425	1360	1500	1880	850	2190	660	3700	140	950	210	245	840	1440	600

DIMENSIONES (mm)

S	T
825	1100



ESPECIFICACIONES TÉCNICAS

PESO DE LA MÁQUINA	FUERZA DE COMPACTACIÓN	PRESIÓN	TOLVA	TAMAÑO DE BRIQUETA	DENSIDAD*	NIVEL SONORO	CLASE DE PROTECCIÓN:	ALIMENTACIÓN
1600 kg	25 toneladas, 250 kN	hasta 500 kg/cm	0.75 m ³	80x80x100-300 mm	hasta 1000 kg/m ³	68 db (A)	IP 55	400 V, trifásica, 50 Hz** Fusible: 25 A (lento) Motor: 7,5 kW Tensión: 24 V

Nos reservamos el derecho a introducir cambios en las especificaciones sin previo aviso. * La densidad varía según el tipo de material. ** Es posible usar otras tensiones

ORWAK AB

Svetsaregatan 4
S-576 33 Sävsjö
SWEDEN
Tel: +46-(0)382-15700
info@orwak.com

ORWAK.COM

ORWAK
PART OF SULO GROUP