

ORWAK HORIZONTAL 1000 ATH

Unsere vollautomatisierte, leistungsstarke und zuverlässige Kanal-Ballenpresse mit 100 Tonnen Presskraft verdichtet schnell und effektiv große Mengen an Wertstoffen wie Kartonagen und Kunststofffolien. Die langjährig bewährte Technologie entspricht hohen Anforderungen an Qualität und Effizienz. Die automatisierte Ballenabbindung und die kontinuierliche Ballenproduktion ermöglichen Mehrschichtbetrieb.



**AUTOMATI-
SIERTE
LÖSUNG**



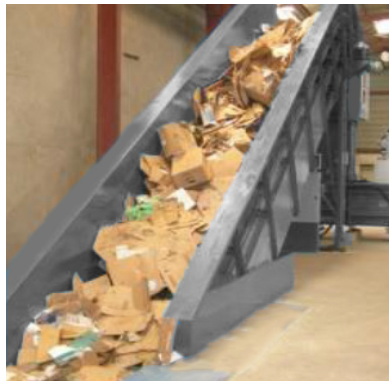
**LEISTUNG
KARTONAGE**



**BALLE-
GEWICHT
KARTONAGE**



ORWAK VORTEILE



HÖHERE PRODUKTIVITÄT

Weniger Zeit für die Handhabung von Wertstoffen, mehr Zeit für Ihr Kerngeschäft. Ergibt: höhere Produktivität.

MEHR PLATZ & ORDNUNG

Unsere Ballenpressen minimieren innerhalb kürzester Zeit die zur Lagerung von Wertstoffen benötigte Fläche. Gänge und Laufwege bleiben frei und aufgeräumt; mehr Platz zum Arbeiten!

WENIGER KOSTEN, MEHR WERT

Höhere Verdichtung = weniger Volumen, das zur Verwertung transportiert werden muss. Heißt: geringere Transportkosten und reduzierte CO₂-Emissionen. Sortieren an der Quelle führt zu einer höheren Qualität und Materialwert bei der Wiederverwertung.

WARUM ORWAK HORIZONTAL?

- Effektive Verarbeitung großer Wertstoffmengen
- Platzsparende Ballenlagerung
- Optimale interne und externe Logistik
- Sicheres und bequemes Arbeitsumfeld
- Mehr Profit bei Lieferung von vermarktungsfähigen Ballen direkt an die Recyclingindustrie

ORWAK
PART OF SULO GROUP

ORWAK HORIZONTAL 1000 ATH

Smarte vollautomatisierte Lösung

KONSTRUIERT FÜR DAUER- BETRIEB

Dieses vollautomatisierte System ist für kontinuierliche Beschickung entwickelt und bietet optimale Leistung an. Die hochverdichteten Ballen werden automatisch horizontal abgebunden.

AUSGESTATTET MIT EINEM PRO- GRESSIVEN SCHNEIDSYSTEM

für immer noch effektivere Verdichtung.



DIE BESTEN EIGENSCHAFTEN

- Gut bewährte Technologie
- Auto-Start (Photozellenstart) als Standard
- Leistungsstark und schnell
- Einstellbare Ballenlänge
- Ballenrechner & Ölkühler
- Automatische horizontale Ballenabbindung



HORIZONTAL 1000 ATH IST IDEAL FÜR:

PAPIER

- Papiersäcke
- Kartonagen
- Tetra Pak

PLASTIK

- Schrumpffolie
- PET/PEHD

EINE VIELFALT VON ZUFUHR- OPTIONEN

Wir bieten viele verschiedene Zufuhrsysteme an: manuell, Behälter, Lufttechnik oder Förderband mit Beschickung von der Seite oder von oben.

Die Pressen können auch einfach mit Zerkleinerern, Flaschenpressen und Trichtern verschiedener Art ausgestattet werden.

ZUBEHÖR & OPTIONEN

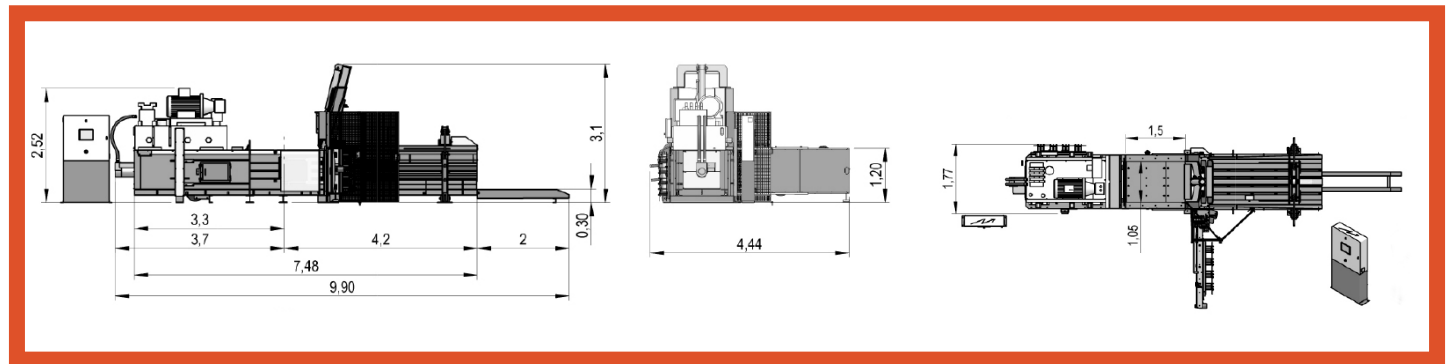
- Förderbänder
- Ölheizung
- "Stamper"

Weitere Sonderoptionen auf Anfrage

MASSE & SPEZIFIKATIONEN

TECHNISCHE SPEZIFIKATIONEN

MODELL	MASCHINENMASSE (LXBXH OHNE BALLENAUSFUHR)	EINFÜLL- ÖFFNUNG	BESCHICKUNGS- LEISTUNG	PRESS- KRAFT	MOTOR	DRUCK	ZYKLEN / MINUTE	KANAL	ÖLTANK
1000 ATH, 55 kW	7860x4435x3060 mm	1550x1100 mm	1.36 m ³	100 ton	55 kW/75 Hp	11.3 kg/cm ²	3.5	1100x800 mm	1000 L
1000 ATH, 75 kW	7860x4435x3060 mm	1550x1100 mm	1.36 m ³	100 ton	75 kW/100 Hp	11.3 kg/cm ²	5	1100x800 mm	1500 L



TECHNISCHE SPEZIFIKATIONEN

MODELL	LEERGEWICHT	PRODUKTIONS- RATE MIT LAST	PRODUKTION NACH DICHTE	AUTOMATISCHE ABBINDUNG	BALLENGRÖSSE (EINSTELLBARE LÄNGE)	BALLENGEWICHT KARTONAGE ABHÄNGIG VON BALLENLÄNGE
1000 ATH, 55 kW	15000 kg	220 m ³ /h	11-18 t/h	4-falt Ø 3.4	1100x800x800-2150 mm	400-1000 kg
1000 ATH, 75 kW	15500 kg	320 m ³ /h	16-25 t/h	4-falt Ø 3.4	1100x800x800-2150 mm	400-1000 kg

Wir behalten uns das Recht vor, Spezifikationen ohne vorherige Mitteilung zu ändern. Ballengewicht ist abhängig vom Material.

ORWAK AB

Svetsaregatan 4
S-576 33 Sävsjö
SWEDEN
Tel: +46-(0)382-15700
info@orwak.com

ORWAK.COM

ORWAK
PART OF SULO GROUP