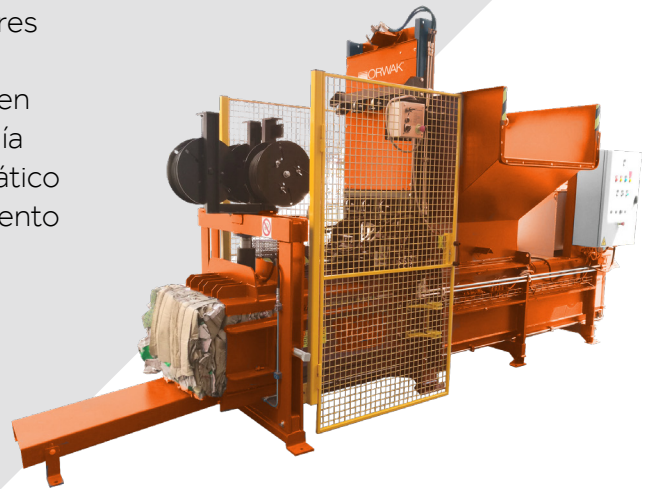


ORWAK HORIZONTAL 15 AT

Nuestra prensa horizontal automática de 15 toneladas ofrece una compactación óptima para aquellos lugares donde el espacio es reducido. La máquina puede entregarse en 3 partes para un transporte más fácil en el interior de la empresa. ¡Proporcionamos tecnología probada para demandas especiales! El atado automático y el empaquetado continuo permiten su funcionamiento continuo en varios turnos.



**SOLUCIÓN
AUTOMÁTICA**



**CAPACIDAD
EN CARTÓN**



**PESO DE
BALA
CARTÓN**

VENTAJAS DE ORWAK



USO MÁS EFICIENTE DEL TIEMPO

Dedique menos tiempo a la manipulación de residuos y más tiempo a sus actividades principales.

MÁS ESPACIO

Nuestra compactadora minimiza el espacio que ocupan los residuos, lo que permite mantener los pasillos y corredores limpios y ordenados.

MENOS COSTES, MÁS VALOR

Más compactación = menos volumen de residuos que transportar para reciclaje y desecho. Las menores necesidades de transporte permiten reducir los costes de transporte y las emisiones de CO₂. La separación de residuos en su punto de origen genera materiales para reciclaje de más alta calidad.

¿POR QUÉ ORWAK HORIZONTAL?

- Para un control efectivo de los residuos a gran escala
- Mejora de la logística interna y externa
- Control excelente del rendimiento
- Aumento de rentabilidad al ofrecer balas de alta calidad a la planta de reciclaje

ORWAK
PART OF **SULO** GROUP

ORWAK HORIZONTAL 15 AT

Solución inteligente totalmente automatizada

DISEÑO LIMPIO Y COMPACTO

Esta prensa horizontal encaja donde usted lo necesite. Bajo pedido puede entregarse la máquina en tres partes para facilitar el transporte al lugar de la instalación.

ALIMENTACIÓN Y PRODUCCIÓN CONTINUA

Una solución completamente automática para la gestión de residuos y diseñada para una continua alimentación con un sistema automático de atado vertical con la posibilidad de ajustar la longitud de la bala permitiendo así una óptima producción.



CARACTERÍSTICAS MÁS DESTACABLES

- Tecnología probada
- Auto start, incluído sensor de arranque automático
- Velocidad alta: procesamiento rápido del material
- Longitud ajustable de bala

OPTIMIZADA PARA:

PAPEL

- Sacos de papel
- Papel triturado
- Cartón

PLÁSTICO

- PET

AMPLIA VARIEDAD DE OPCIONES

Para adaptarse a las necesidades concretas nuestras prensas horizontales ofrecen una amplia gama de sistemas de alimentación: manual, mediante contenedor, transporte aéreo y por cinta transportadora.

Nuestras máquinas también pueden equiparse con trituradoras, perforador de botellas y diferentes tipos de tolvas.

OPCIONAL

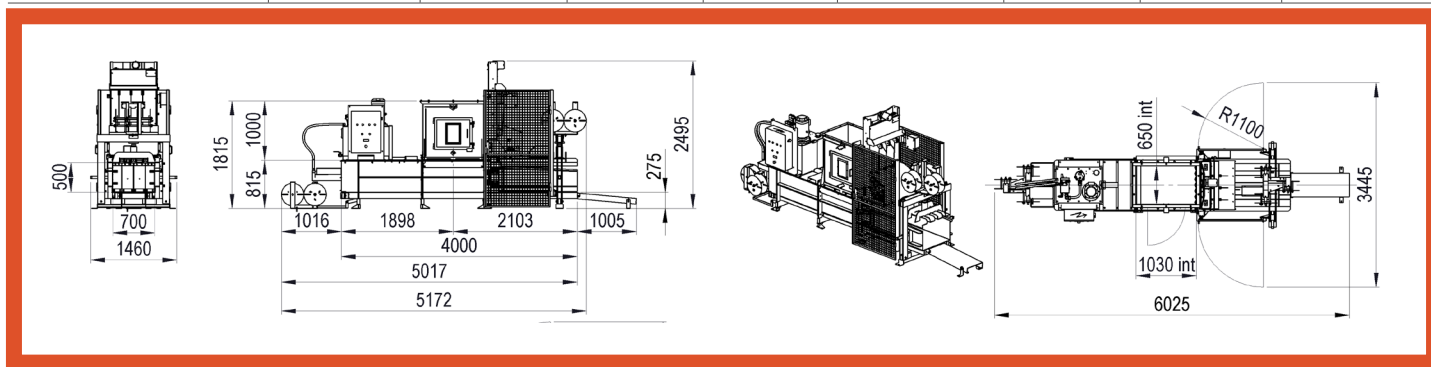
- Volteador de contenedores
- Cinta alimentadora
- Sistema de calentamiento y enfriamiento de aceite

Opciones especiales bajo demanda

DIMENSIONES & ESPECIFICACIONES

ESPECIFICACIONES TÉCNICAS

DIMENSIONES DE LA MÁQUINA (LXWXH)	MEDIDAS DE APERTURA	CAPACIDAD DE ENTRADA	FUERZA DE PRENSADO	MOTOR	PRESIÓN EN LA SUPERFICIE DEL PISTÓN	CICLOS POR MINUTO	DIMENSIONES DEL CANAL	CAPACIDAD DEL TANQUE DE ACEITE
5172x1460x2495 mm	1030x650 mm	0.35 m ³	15 ton	7,5 kW/10 Hp	4.28 kg/cm ²	4	700x500 mm	200 L



ESPECIFICACIONES TÉCNICAS

PESO TOTAL DE LA MÁQUINA	PRODUCCIÓN TEÓRICA	PRODUCCIÓN CON CARGA	ATADO AUTOMÁTICO	MEDIDA DE LA BALA (AJUSTE DE LA LONGITUD)	PESO BALAS CARTÓN (DEPENDIENDO DE LA LONGITUD)
2800 kg	84 m ³ /h	50 m ³ /h	3 alambres Ø 2.7	700x500x600-1200 mm	80-150 kg

Nos reservamos el derecho de hacer cambios a las especificaciones sin información previa. El peso de la bala dependerá del tipo de material.

ORWAK AB

Svetsaregatan 4
S-576 33 Sävsjö
SWEDEN
Tel: +46-(0)382-15700
info@orwak.com

ORWAK.COM

ORWAK
PART OF SULO GROUP