

ORWAK 3500

¡Nuestra compactadora vertical más grande, una máquina robusta y resistente para trabajos pesados, es ideal para cualquier negocio que requiera grandes cantidades de empaquetado! ORWAK 3500 ofrece una solución de compactación segura, eficaz y rentable. Genera balas de alta densidad de hasta 500 kg gracias a sus 50 toneladas de fuerza de prensado.



Cumple con
EN 16500
la norma de seguridad

ORWAK



GRANDES
VOLÚMENES



500 KG

PESO DE
BALA
CARTÓN

VENTAJAS DE ORWAK



USO MÁS EFICIENTE DEL TIEMPO

Dedique menos tiempo a la manipulación de residuos y más tiempo a sus actividades principales.

MÁS ESPACIO

Nuestra compactadora minimiza el espacio que ocupan los residuos, lo que permite mantener los pasillos y corredores limpios y ordenados.

MENOS COSTES, MÁS VALOR

Más compactación = menos volumen de residuos que transportar para reciclaje y desecho. Las menores necesidades de transporte permiten reducir los costes de transporte y las emisiones de CO₂. La separación de desechos en su punto de origen genera materiales para reciclaje de más alta calidad.

¿POR QUÉ ORWAK 3500?

- Máquina de trabajo pesado para una compactación sólida y potente de grandes volúmenes de residuos
- Produce balas de alta densidad
- Cuenta con funciones inteligentes, un panel muy intuitivo y la posibilidad de utilizar el servicio de comunicaciones opcional Connect

ORWAK®
PART OF SULO GROUP

ORWAK 3500

Máquina de trabajo pesado produce balas de alta densidad

IDEAL PARA TRABAJOS PESADOS

La ORWAK 3500 es una compactadora diseñada para trabajos pesados que compacta eficazmente cantidades realmente grandes de material de embalaje.

APERTURA SEGURA DE LA PUERTA

El sistema de cierre con pestillo y rueda en la puerta inferior permite al operador abrir la puerta gradualmente y de forma controlada incluso cuando se compactan materiales expansivos.



Bala de alta densidad

Indicador de bala completa
Indicador de servicio
Tamaño de bala ajustable

Selector de material para cartón y plástico



- Panel fácil de usar
- Las balas pueden sujetarse con flejes de poliéster o cables.

ORWAK 3500 ESTÁ OPTIMIZADA PARA:

PAPEL

- Cartón
- Triturado

LÁMINA DE PLÁSTICO

- Film retráctil (LP)
- Bolsas de plástico (LP)

LISTA PARA LA COMUNICACIÓN

PCB cuenta con capacidad para almacenamiento de datos, supervisión técnica de la máquina, vías de comunicaciones y cumple con el nivel de rendimiento D de seguridad personal.

La ORWAK 3500 está preparada para las comunicaciones si elige la opción de Orwak Connect. Se trata de un servicio de comunicaciones moderno que permite a la compactadora enviar actualizaciones y alertas a la persona encargada, así como información vital y estadísticas al portal web.

Cumple con los requisitos de la norma de seguridad EN 16500:2014 sobre compactadoras verticales

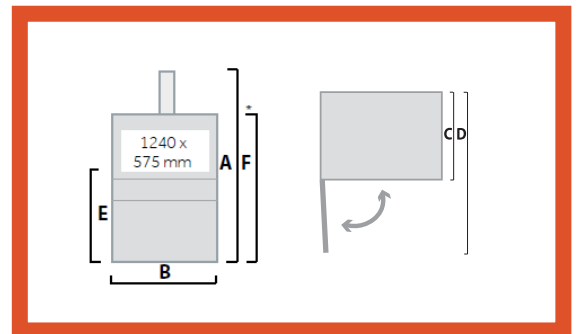
DIMENSIONES & ESPECIFICACIONES

DIMENSIONES

A	B	C	D	E	F*
3225 mm	1765 mm	1140 mm	2410 mm	1068 mm	2340 mm**

*Altura de transporte

**Las patas de transporte añaden 100 mm



ESPECIFICACIONES TÉCNICAS

APERTURA DE CARGA	DURACIÓN DEL CICLO	FUERZA DE PRENSADO	TAMAÑO DE BALA	PESO DE BALA	PESO DE LA MÁQUINA	NIVEL SONORO	CLASE DE PROTECCIÓN	ALIMENTACIÓN DE FUNCIONAMIENTO
Anchura: 1240 mm Altura: 575 mm	45 segundos	50 t, 500 kN	Anchura: 1100 mm Profundidad: 850 mm Altura: 1240 mm	Cárton: hasta 500 kg	2010 kg	74 db (A)	IP 55	Trifásica 3x400 V 50 Hz.

Nos reservamos el derecho a introducir cambios en las especificaciones sin previo aviso. Los pesos de balas/bolsa/recipiente dependen del tipo de material.

ORWAK AB

Svetsaregatan 4
S-576 33 Sävsjö
SWEDEN
Tel: +46-(0)382-15700
info@orwak.com

ORWAK.COM

ORWAK
PART OF SULO GROUP