

ORWAK FLEX 4360

Compactez les déchets ménagers dans des poubelles de 360 L avec notre nouveau compacteur FLEX 4360 ! ce compacteur est un équipement robuste et fiable, mais qui bénéficie aussi d'une conception compacte et légère. le 4360 offre une utilisation facile, pratique et sûre. la version multi-chambres offre un chargement par le haut alors que la version à chambre unique fonctionne selon le principe « Pousser ! Compacter ! Enlever ! »



SÛR



AVANTAGES DE ORWAK



OPTIMISATION DU TEMPS

Moins de temps employé au traitement des déchets, plus de temps consacré à vos activités principales.

PLUS D'ESPACE

Notre presse à balles réduit rapidement l'espace occupé par les déchets et permet de dégager les allées et les accès.

RÉDUCTION DES COÛTS, PLUS DE VALEUR

Plus de compactage = un volume de déchets à transporter réduit pour le recyclage ou la mise au rebut. Une réduction du transport se traduit par une baisse des coûts de transport et des émissions de CO₂. Le Tri à la source génère une meilleure qualité de déchets pour le recyclage.

POURQUOI ORWAK FLEX?

- Compactage polyvalent pour des besoins variés
- Compactage dans des conditions d'hygiène et de sécurité idéales pour l'élimination des déchets dangereux
- Des solutions spécifiques pour des besoins spécifiques

 **ORWAK**
PART OF **SULO** GROUP

ORWAK FLEX 4360

Une solution de compactage intelligente des déchets en poubelle

L'ORWAK FLEX 4360 est un compacteur de déchets pour des poubelles standards à deux roues de 360 L.

IDÉAL POUR LES DÉCHETS MÉNAGERS

Le 4360 répond aux besoins des secteurs de l'hôtellerie et de la restauration, où les déchets ménagers sont jetés dans des poubelles. Le compacteur pour poubelle offre une réduction impressionnante des déchets, ce qui contribue à une réduction précieuse de l'encombrement et à une meilleure gestion des déchets.

SÉCURITÉ ET FACILITÉ D'UTILISATION

Le modèle 4360 offre une utilisation simple ! La version multi-chambres est en fait un système pratique à chargement par le haut, tandis que la version à chambre unique nécessite seulement l'insertion de la poubelle. La sécurité et la qualité sont nos priorités et le compacteur fournit une sécurité individuelle optimale pour l'opérateur et les personnes à proximité. Un indicateur de position de poubelle garantit que le compacteur ne démarrera que si la poubelle est bien positionnée.



Conçu pour les poubelles standard de 360 litres.

- Facile à utiliser
- Des indicateurs de sécurité sur la trappe et la porte / le tablier avant.

L'ORWAK FLEX 4360 A ÉTÉ OPTIMISÉE POUR :

DÉCHETS SEMI-SECS

- Déchets mélangés emballés

Particulièrement adapté aux déchets secs ou semi-secs envoyés dans les décharges ou destinés à l'incinération.

UNE CONCEPTION INTELLIGENTE

Le compacteur 4360, à la fois stable et robuste, occupe peu de place grâce à sa conception compacte. Une bonne finition et un accès aisé aux pièces facilitent et accélèrent le nettoyage.

UN SYSTÈME ÉVOLUTIF

Le compacteur est évolutif grâce à l'ajout possible des chambres supplémentaires. La porte avant de l'unité à chambre unique est alors remplacée par un tablier pour faciliter un mouvement aisé de la tête de compactage d'une chambre à l'autre.



L'unité à chambre unique avec une porte pivotante.



L'unité multi-chambres possède un tablier et deux poignées.

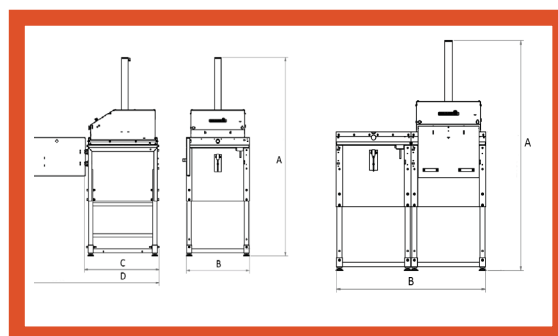
DIMENSIONS & CARACTÉRISTIQUES

DIMENSIONS				
A	B	C	D	HAUTEUR DE TRANSPORT
Simple: 2275 mm	Simple: 950 mm	Simple: 980 mm	Simple: 1790 mm	Simple: 2100 mm
Double: 2275 mm	Double: 1900 mm	Double: 1060 mm		Double: 2100 mm

POIDS DE LA MACHINE		
POIDS TOTAL	UNITÉ DE COMPACTAGE	SUPPORT SIMPLE
Simple: 240 kg	Simple: 120 kg	Simple: 120 kg
Double: 360 kg		

CARACTÉRISTIQUES					
CAPACITÉ DE POUBELLE	TEMPS DE CYCLE	FORCE DE COMPRESSION	NIVEAU SONORE	CLASSE DE PROTECTION	TENSION D'ALIMENTATION
360 L	29 sec	1.5 tonnes, 15 kN	62.3 db (A)	IP 55	Monophasée 230 V, 50 Hz, 10 A

Nous nous réservons le droit d'apporter des modifications aux spécifications sans préavis. Les poids des balles, des sacs et des conteneurs dépendent des types de matériaux.



SULO BELGIUM NV/SA

Ring Oost 14A
9400 Ninove
BELGIUM
Phone: +32-54 31 33 19
E-mail: compacting@sulo.com

SULO.BE

ORWAK
PART OF SULO GROUP