

# ORWAK FLEX 5030

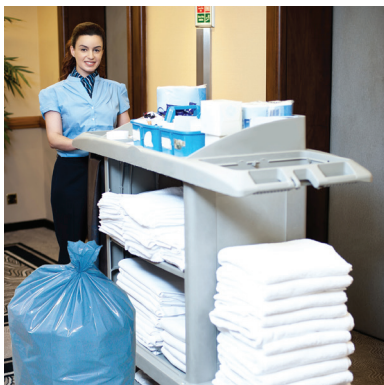
Nous sommes fiers de vous présenter un modèle classique revisité, l'ORWAK FLEX 5030 ! Le compacteur à sac était au coeur de nos activités à nos débuts dans les années 70. Cette machine polyvalente, robuste et d'une utilisation simple a conservé sa popularité des premiers jours. Aujourd'hui, elle bénéficie d'un nouveau design ! Le taux de compactage de 10:1 est impressionnant !



COMPACTAGE  
HYGIÉNIQUE



## AVANTAGES DE ORWAK



### OPTIMISATION DU TEMPS

Moins de temps employé au traitement des déchets, plus de temps consacré à vos activités principales.

### PLUS D'ESPACE

Notre presse à balles réduit rapidement l'espace occupé par les déchets et permet de dégager les allées et les accès.

### RÉDUCTION DES COÛTS, PLUS DE VALEUR

Plus de compactage = un volume de déchets à transporter réduit pour le recyclage ou la mise au rebut. Une réduction du transport se traduit par une baisse des coûts de transport et des émissions de CO<sub>2</sub>. Le tri à la source génère une meilleure qualité de déchets pour le recyclage.

## POURQUOI ORWAK FLEX?

- Compactage polyvalent pour des besoins variés
- Compactage dans des conditions d'hygiène et de sécurité idéales pour l'élimination des déchets dangereux
- Des solutions spécifiques pour des besoins spécifiques

 **ORWAK**  
PART OF **SULO** GROUP

# ORWAK FLEX 5030

Un concept gagnant

## LE MODÈLE CLASSIQUE REVISITÉ

En 1971, nous avons imaginé un compacteur qui permettrait de glisser un sac sur un fût en acier à l'extrémité ouverte pour un compactage sûr et efficace de déchets mélangés, sans risque d'endommagement du sac pendant le processus.

## POLYVALENT

Grâce à cette conception, le compacteur offre un usage polyvalent, et le sac en plastique convient à la plupart des déchets, même si la force de compression est de trois tonnes.

## UN TAUX DE COMPACTAGE ÉLEVÉ SUR PLACE

Le modèle classique 5030 est une machine compacte qui offre un faible encombrement, mais en dépit de sa petite taille, elle fournit tout de même un taux de compactage élevé pouvant atteindre 10:1 !

## UNE UTILISATION SIMPLE

Le matériau est inséré facilement dans l'unité à chargement par le haut. Le compacteur est simple et sûr à utiliser, et la fonction de levage intégrée facilite et accélère le processus de changement de sac.



Hauteur de vidage de 2660 mm est standard

Sur roues – pour un nettoyage et un déplacement faciles. Une taille compacte et un faible encombrement. Le modèle classique revisité bénéficie d'une nouvelle conception et d'une finition durable.

## L'ORWAK FLEX 5030 A ÉTÉ OPTIMISÉE POUR :

### PAPIER

- Sacs en papier

### MATIÈRE PLASTIQUE

- Film étirable et rétractable
- Film plastique

### BOÎTES MÉTALLIQUES

- Boîtes de conserve
- Pots de peinture

### DÉCHETS SEMI-SECSE

- Déchets mélangés emballés

## UN TRAITEMENT HYGIÉNIQUE DES DÉCHETS

Un sac compacté et bien scellé empêche les fuites et les émanations d'odeurs. La conception permet un nettoyage quotidien facile de la machine, et les pièces critiques sont en inox.

## ACCESSOIRES OPTIONNELS POUR UNE PLUS GRANDE FLEXIBILITÉ :



Un conteneur en acier optionnel pour une manutention en toute sécurité de conserves ou de verre après le compactage.



Une option simple à utiliser - l'élevateur de balles/sacs Orwak. Élimine le levage manuel de charges lourdes.

## DIMENSIONS & CARACTÉRISTIQUES

### DIMENSIONS ORWAK FLEX 5030 B+C

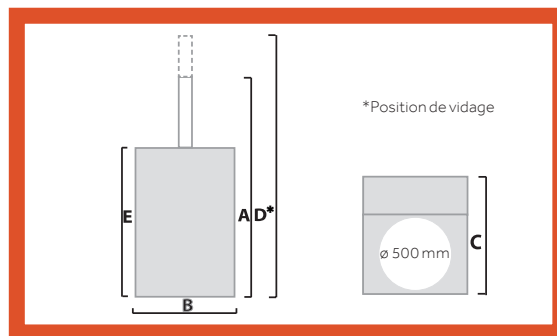
A	B	C	D*	E
B 1940 mm	B 760 mm	B 1045 mm	B 2660 mm	B 1100 mm
C 1640 mm	C 760 mm	C 1045 mm	C 2360 mm	C 1100 mm

### CONSUMMATION ÉNERGÉTIQUE

MODE VEILLE	FONCTIONNEMENT MAXIMUM UNE HEURE
---	660 W/H

### CARACTÉRISTIQUES

OUVERTURE DE CHARGEMENT	TEMPS DE CYCLE	FORCE DE COMPRESSION	DIMENSIONS DE LA CHAMBRE	POIDS DE LA MACHINE	NIVEAU SONORE	CLASSE DE PROTECTION	TENSION D'ALIMENTATION
ø 500 mm	36 sec	3 tonnes, 30 kN	Largeur ø 500 mm Hauteur: 800 mm	262 kg	62 db (A)	IP 55	Monophasée 230 V, 50 Hz, 10 A



Nous nous réservons le droit d'apporter des modifications aux spécifications sans préavis. Les poids des balles, des sacs et des conteneurs dépendent des types de matériaux..

## SULO BELGIUM NV/SA

Ring Oost 14A  
9400 Ninove  
BELGIUM  
Phone: +32-54 31 33 19  
E-mail: compacting@sulo.com

SULO.BE

**ORWAK**  
PART OF SULO GROUP