

ORWAK POWER 3420

ORWAK POWER est une famille dynamique de presses à balles fondée sur un concept hydraulique innovant avec le meilleur rapport qualité-prix ! La presse 3420 est un équipement qui offre un usage flexible pour le traitement de gros volumes de matériaux d'emballage. Elle est très rapide avec un temps de cycle de 24 secondes seulement !



SECONDES



400 KG

POIDS DE LA
BALLE
CARTON



Conforme à la norme de
sécurité
EN 16500
pour les presses à balles
verticales

ORWAK

AVANTAGES DE ORWAK



OPTIMISATION DU TEMPS

Moins de temps employé au traitement des déchets, plus de temps consacré à vos activités principales.

PLUS D'ESPACE

Notre presse à balles réduit rapidement l'espace occupé par les déchets et permet de dégager les allées et les accès.

RÉDUCTION DES COÛTS, PLUS DE VALEUR

Plus de compactage = un volume de déchets à transporter réduit pour le recyclage ou la mise au rebut. Une réduction du transport se traduit par une baisse des coûts de transport et des émissions de CO₂. Le tri à la source génère une meilleure qualité de déchets pour le recyclage.

POURQUOI ORWAK POWER ?

- Compactage intense d'un grand volume de déchets
- Conçu pour occuper un espace réduit, être transporté facilement et placé dans un espace offrant des possibilités optimales
- Fonctionnalités intelligentes vous permettant de d'être en contrôle

ORWAK
PART OF SULO GROUP

ORWAK POWER 3420

Un choix optimal pour le carton et le plastique

PLUS PUISSANT

Le concept hydraulique innovant que nous avons introduit sous l'appellation technologie «Black Star», est basé sur la technique inverse de la traction qui remplace la poussée du plateau lors du compactage des matériaux. Avantages :

- Les vérins sont au niveau le plus fort quand la pression augmente.
- Une course de piston longue. Ces facteurs contribuent à un compactage puissant en balles denses !

Conception solide: ORWAK POWER, avec sa conception sphérique légère, le soudage certifié ISO 3834 de la chambre et la conception durable du vérin, a été créée pour une longue durée de vie dans des conditions de service difficiles.

PLUS RAPIDE

Une presse à balles rapide à votre rythme:

- Un plus grand débit avec une consommation d'énergie inférieure à celle des systèmes traditionnels !
- Un cycle très court de 24 secondes seulement !
- Un démarrage automatique et une porte coulissante qui s'ouvre automatiquement après chaque cycle de compactage.

Sélecteur de matériaux : carton ou plastique

Indicateur de balle complète

Indicateur d'entretien



Taille de balle réglable

- Une conception à hauteur réduite pour faciliter le transport et l'installation
- Interface simple
- Design moderne
- Une opération silencieuse
- Les balles peuvent être fixées avec des bandes

L'ORWAK POWER 3420 A ÉTÉ OPTIMISÉE POUR :

PAPIER

- Carton
- Découpes de papier

MATIÈRE PLASTIQUE

- Film étirable et rétractable
- Film plastique

PLUS INTELLIGENT

Une presse à balles intelligente: La nouvelle carte à circuits imprimés possède une capacité de stockage des données, une surveillance technique de la machine, des possibilités de communication et, ce qui est inédit dans ce secteur, elle offre un niveau de performance sécuritaire pour les personnes.

Orwak Connect communication: Les presses à balles POWER sont prêtes à communiquer en choisissant l'option "Orwak Connect". Il s'agit d'un service de communication par modem permettant à la presse à balles d'envoyer des mises à jour et des alertes au personnel ainsi que des informations concernant son état et des statistiques sur les balles au portail Web.

PROGRAMME DE PLASTIQUE SPÉCIAL

Équipé d'un programme spécial pour le compactage réussie de film plastique. Il se active quand la presse est utilisée dans le mode manuel LP et gardera les déchets sous pression pendant 5 minutes pour évincer d'air de la matière plastique volumineux.

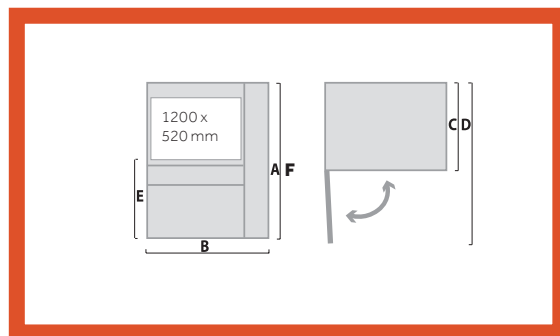
Conforme à la norme de sécurité EN 16500:2014 pour les presses à balles verticales.

DIMENSIONS & CARACTÉRISTIQUES

DIMENSIONS					
A	B	C	D	E	F*
2380 mm	1775 mm	1060 mm	2325 mm	1153 mm	1980**

*Hauteur de transport

** Les pieds de transport ajoutent 100 mm mais ils peuvent être retirés après le déchargement.



CARACTÉRISTIQUES

OUVERTURE DE CHARGEMENT	TEMPS DE CYCLE	FORCE DE COMPRESSION	DIMENSIONS DE LA BALLE	POIDS DE LA BALLE	POIDS DE LA MACHINE	NIVEAU SONORE	CLASSE DE PROTECTION	TENSION D'ALIMENTATION
Largeur: 1200 mm Hauteur: 520 mm	24 secs	26 tonnes, 260 kN	Largeur: 1200 mm Profondeur: 800 mm Hauteur: 1150 mm	Carton: jusqu'à 400 kg Plastique: jusqu'à 450 kg	1080 kg	≤ 65 db (A)	IP 55	Triphasée, 3x400 V 50 Hz.

Nous nous réservons le droit d'apporter des modifications aux spécifications sans préavis. Les poids des balles, des sacs et des conteneurs dépendent des types de matériaux.

SULO BELGIUM NV/SA

Ring Oost 14A
9400 Ninove
BELGIUM
Phone: +32-54 31 33 19
E-mail: compacting@sulo.com

SULO.BE

ORWAK
PART OF SULO GROUP